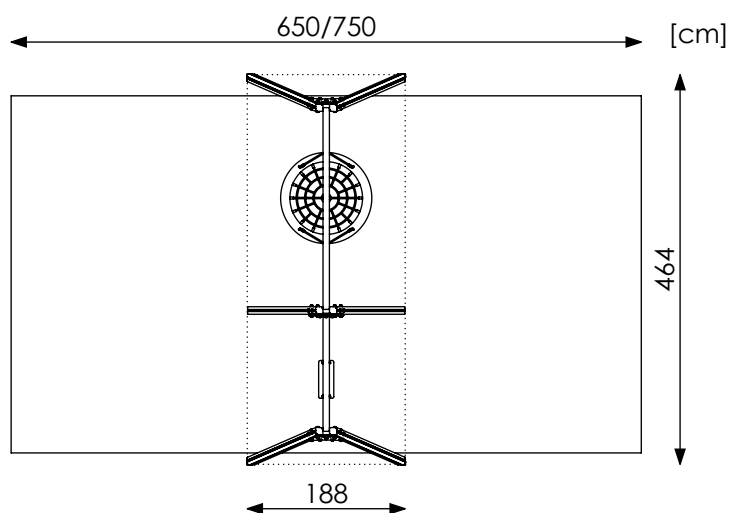
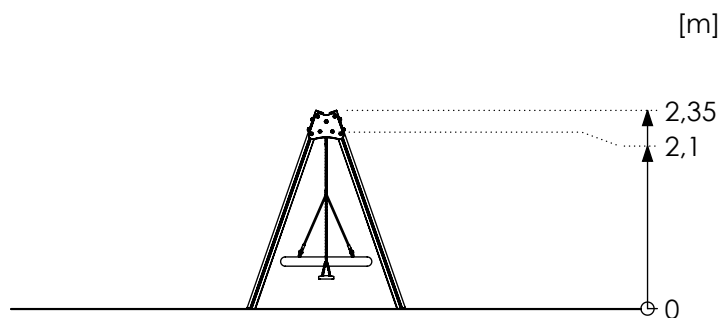
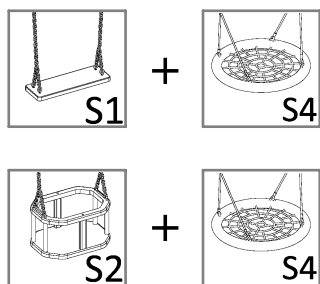


Karta techniczna

Huśtawka wahadłowa podwójna

PZA Q514

Profil aluminiowy
kwadratowy
90 x 90



Przedział wiekowy:

- 3+
- 0-3 lat (siedzisko kubekowe)

Liczba użytkowników: 7

Strefa bezpieczeństwa:

- dla nawierzchni sypkich 425 x 750 cm (31,9 m²)
- dla nawierzchni syntetycznych 425 x 650 cm (27,7 m²)

Wysokość swobodnego upadku: 125 cm

Masa zestawu: 148 kg

Wymiar największego elementu: 320x9x9 cm

Produkt zgodny z PN-EN 1176-1, PN-EN 1176-2+AC: TAK

Dostępność części zamiennych: TAK

Montaż:

Zestaw montowany w gruncie.
Fundamenty wykonywane z betonu klasy C20/25.

Specyfikacja materiałowa:

- Słupy konstrukcyjne urządzenia wykonane z anodowanych profili aluminiowych o przekroju kwadratowym 90x90 mm z wewnętrznym wzmocnieniem.
- Belka wykonana z rury stalowej $\varnothing 76,1 \times 3,2$ mm, cynkowana ogniowo.
- Zawiesia łożyskowane, bezobstugowe, cynkowane ogniowo lub nierdzewne z krętlikami.
- Czoła słupów zabezpieczone kolorowymi zaślepkami z tworzywa HDPE.
- Elementy złączne: śruby nierdzewne lub ocynkowane, nakrętki samokontrujące zakryte kolorowymi nasadkami z tworzywa sztucznego.
- Łańcuchy nierdzewne uniemożliwiające zakleszczenie palca.
- Siedziska gumowe z wewnętrznym wkładem aluminiowym.
- Siedzisko "Bocianie Gniazdo" z lin zbrojonych w oplocie polipropylenowym $\varnothing 16$ mm.

Renderzy urządzeń mają charakter poglądowy, rzeczywisty wygląd może odbiegać od przedstawionego na renderze.

Dopuszczalne nawierzchnie amortyzujące upadek oraz ich minimalne grubości

Materiał ^a	Opis [mm]	Minimalna grubość ^b [cm]	Maksymalna wys. swobodnego upadku [cm]
darń / gleba		-	≤ 100 ^d
Kora	wielkość ziarna 20-80	20	≤ 200
		30	≤ 300
Wióry	wielkość ziarna od 5 do 30	20	≤ 200
		30	≤ 300
Piasek lub żwir ^c	wielkość ziarna od 0,25 do 8	20	≤ 200
		30	≤ 300
Inne materiały	zgodnie z kryterium urazu głowy HIC (patrz EN 1177)		krytyczna wys. upadku wg badania

^a Materiały odpowiednie do stosowania na placach zabaw dla dzieci

^b W przypadku materiału sypkiego niezwiązanego dodać 10 cm do głębokości minimalnej, aby zrekompensować przemieszczanie (patrz 4.2.8.5.1 PN EN 1176-1 2017-12).

^c Bez cząstek pyłowych i ilowych. Wielkość cząstek można określić za pomocą badania sitowego wg EN 933-1.

^d Patrz UWAGA 1 w PN EN 1176-1:2017-12)