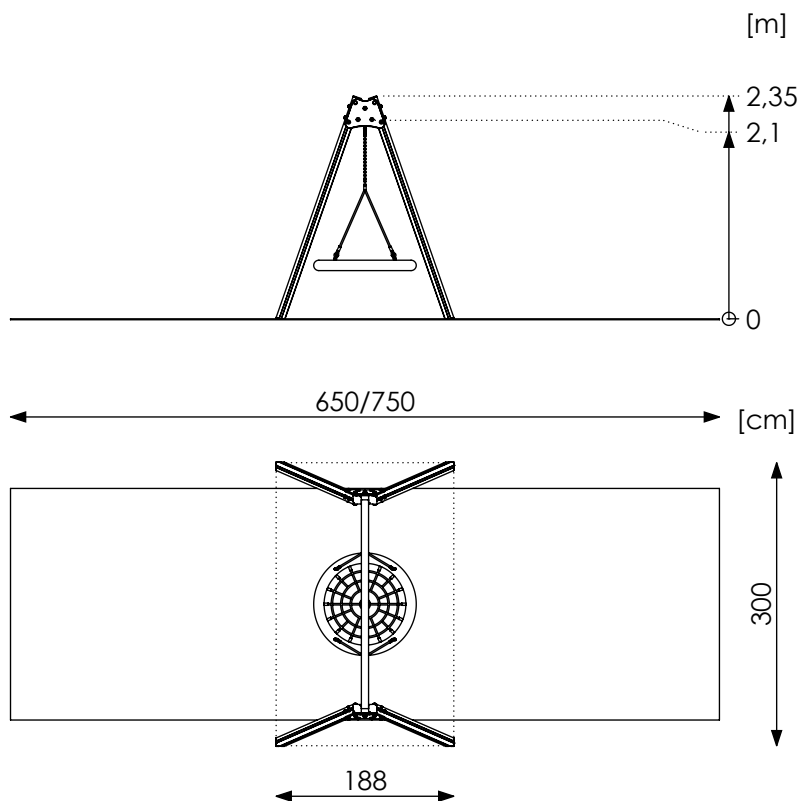


# Karta techniczna

## Huśtawka wahadłowa

### PZA Q509

Profil aluminiowy  
kwadratowy  
90 x 90



Przedział wiekowy: 3+  
Liczba użytkowników: 6

Strefa bezpieczeństwa:  
- dla nawierzchni sypanych 245 x 750 cm (18,4 m<sup>2</sup>)  
- dla nawierzchni syntetycznych 245 x 650 cm (16 m<sup>2</sup>)

Wysokość swobodnego upadku: 125 cm

Masa zestawu: 98 kg  
Wymiar największego elementu: 320x9x9 cm

Produkt zgodny z PN-EN 1176-1, PN-EN 1176-2+AC: TAK  
Dostępność części zamiennych: TAK

## Montaż:

Zestaw montowany w gruncie.  
Fundamenty wykonywane z betonu klasy C20/25.

## Specyfikacja materiałowa:

- Słupy konstrukcyjne urządzenia wykonane z anodowanych profili aluminiowych o przekroju kwadratowym 90x90 mm z wewnętrznym wzmocnieniem.
- Belka wykonana z rury stalowej  $\varnothing 76,1 \times 3,2$  mm, cynkowana ogniowo.
- Zawiesia łożyskowane, bezobstugowe, cynkowane ogniowo lub nierdzewne z krętlikami.
- Czoła słupów zabezpieczone kolorowymi zaślepkami z tworzywa HDPE.
- Elementy złączne: śruby nierdzewne lub ocynkowane, nakrętki samokontrujące zakryte kolorowymi nasadkami z tworzywa sztucznego.
- Łańcuchy nierdzewne uniemożliwiające zakleszczenie palca.
- Siedzisko z lin zbrojonych w oplocie polipropylenowym  $\varnothing 16$  mm.

Renderzy urządzeń mają charakter poglądowy, rzeczywisty wygląd może odbiegać od przedstawionego na renderze.

### Dopuszczalne nawierzchnie amortyzujące upadek oraz ich minimalne grubości

Materiał <sup>a</sup>	Opis [mm]	Minimalna grubość <sup>b</sup> [cm]	Maksymalna wys. swobodnego upadku [cm]
darń / gleba		-	$\leq 100$ <sup>d</sup>
Kora	wielkość ziarna 20-80	20	$\leq 200$
		30	$\leq 300$
Wióry	wielkość ziarna od 5 do 30	20	$\leq 200$
		30	$\leq 300$
Piasek lub żwir <sup>c</sup>	wielkość ziarna od 0,25 do 8	20	$\leq 200$
		30	$\leq 300$
Inne materiały	zgodnie z kryterium urazu głowy HIC (patrz EN 1177)		krytyczna wys. upadku wg badania

<sup>a</sup> Materiały odpowiednie do stosowania na placach zabaw dla dzieci

<sup>b</sup> W przypadku materiału sypkiego niezwiązanego dodać 10 cm do głębokości minimalnej, aby zrekompensować przemieszczanie (patrz 4.2.8.5.1 PN EN 1176-1 2017-12).

<sup>c</sup> Bez cząstek pyłowych i ilowych. Wielkość cząstek można określić za pomocą badania sitowego wg EN 933-1.

<sup>d</sup> Patrz UWAGA 1 w PN EN 1176-1:2017-12)