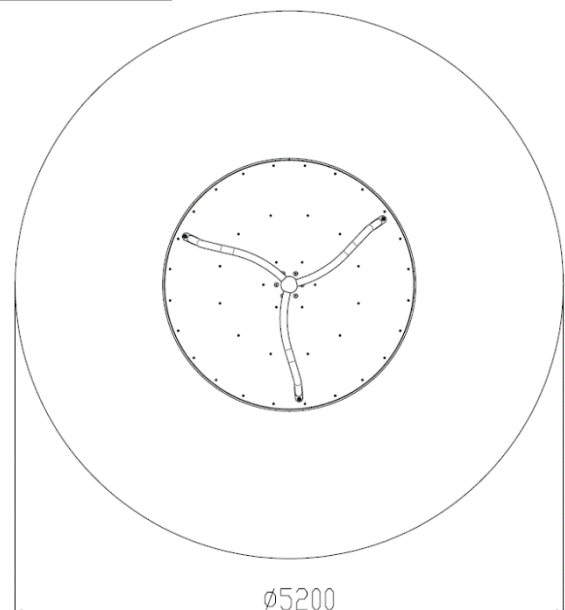
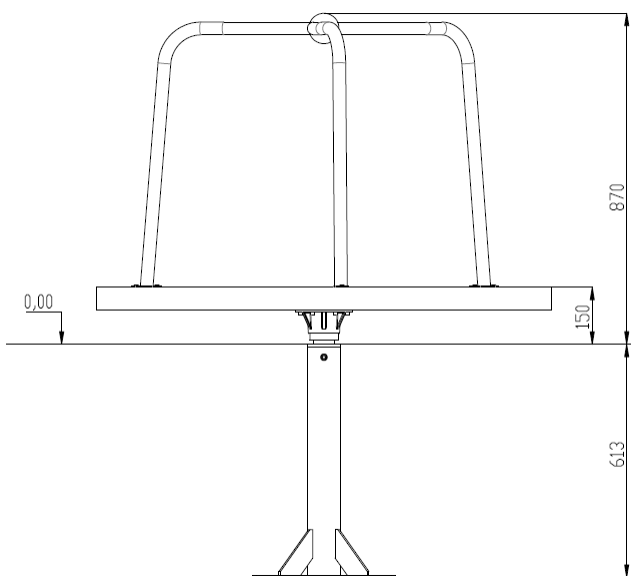


#### Specyfikacja techniczna:

DŁUGOŚĆ:	1200 mm
SZEROKOŚĆ:	1200 mm
WYSOKOŚĆ CAŁKOWITA:	870 mm
WAGA CAŁKOWITA:	73 kg
STREFA BEZPIECZEŃSTWA:	Ø 5200 mm
GRUPA WIEKOWA:	3-12 lat
WYSOKOŚĆ SWOBODNEGO UPADKU:	150 mm
ZGODNOŚĆ Z NORMĄ:	PN-EN 1176-1:2017-12, PN-EN 1176-5:2020-03
DOSTĘPNOŚĆ CZĘŚCI ZAMIENNYCH:	Tak
PRZEZNACZENIE:	Przeznaczone na publiczne place zabaw
NAJCIĘŻSZY ELEMENT:	Korpus karuzeli – 57 kg
NAJWIĘKSZY ELEMENT:	Korpus karuzeli – 780 x 1200 x 1200



#### Specyfikacja materiałowa:

Konstrukcja podłogi stalowa cynkowana ogniowo i malowana proszkowo / opcjonalnie ze stali nierdzewnej

Konstrukcja górnej części stalowa, malowana podkładem cynkowym i farbą proszkową / opcjonalnie ze stali nierdzewnej

Podłoga z blachy aluminiowej ryflowanej grubości 2 mm /opcjonalnie z płyty HPL antypoślizgowej grubości 8 mm / 10 mm

Wszystkie elementy złączne ze stali nierdzewnej

#### Specyfikacja nawierzchni wg PN-EN 1176-1:2017-12:

Ze względu na wysokość swobodnego upadku urządzenia norma PN-EN 1176-1:2017-12 dopuszcza następujące rodzaje nawierzchni: darń, gleba, piasek lub żwir o wielkość ziarna 0,25-8 mm - grubość minimalna dla wszystkich nawierzchni sypkich 20 cm, oraz nawierzchnie syntetyczną atestowaną dla wysokości upadku 0,95 m. W przypadku materiału sypkiego niezwiązanego dodać 100 mm do głębokości minimalnej, aby zrekompensować przemieszczenie.