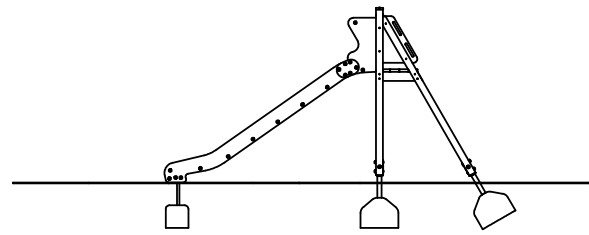
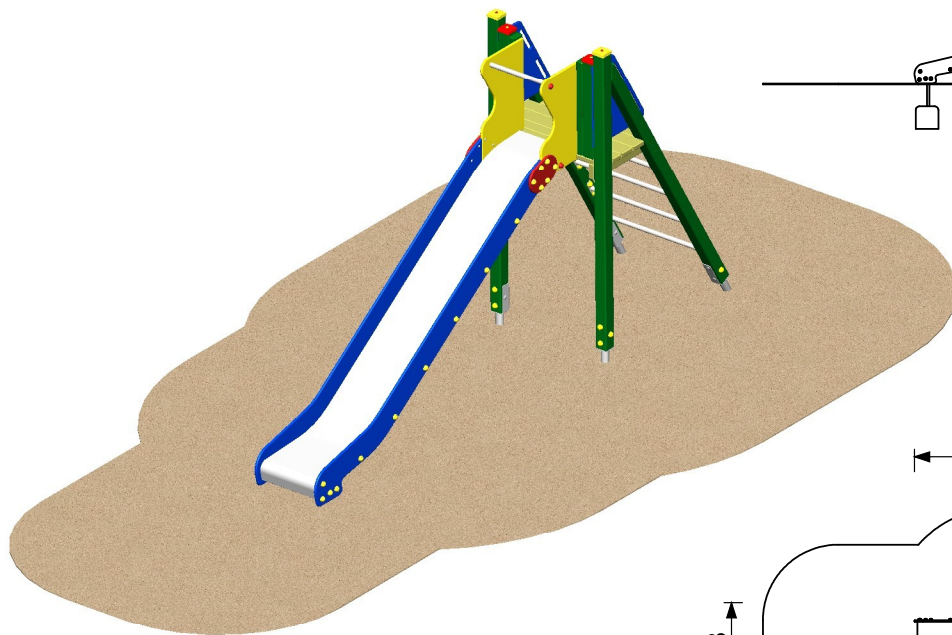


Karta techniczna

Zestaw zabawowy PZ 270

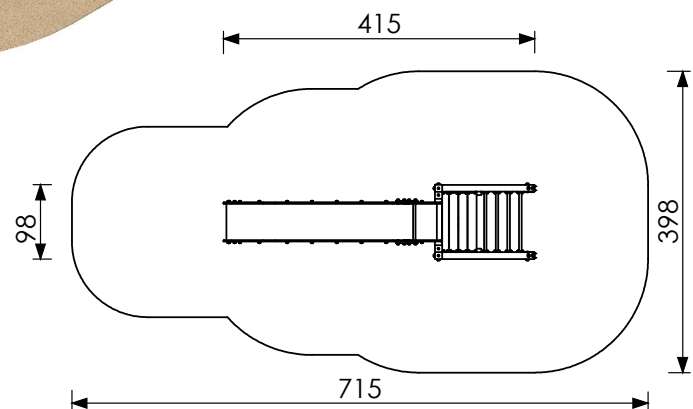


+2,30

+1,50

0,00

-0,60



Skład zestawu:

1. Podest mały - 1 szt.
2. Zjeżdżalnia h=150 - 1 szt.
3. Wejście z drążków - 1 szt.

Przedział wiekowy: 3-12 lat.

Strefa bezpieczeństwa: 398x715 cm

Powierzchnia strefy
Bezpieczeństwa: 22,53 m²

Wysokość swobodnego upadku: 150 cm

Zastosowane materiały:

- słupy nośne urządzenia wykonane z wysokiej jakości drewna sosnowego ciętego krzyżowo - bezrdzeniowego, lub klejonego warstwowo o przekroju 90x90 mm, impregnowane impregnatem do drewna i dwukrotnie malowane lakierobejcą Bondex
- podesty wykonywane z desek o przekroju 35 mm impregnowane ciśnieniowo
- zabezpieczenia -bariery wykonane z płyty HDPE o gr. 15 mm
- boki zjeżdżalni wykonane z płyty HDPE o gr. 19 mm, ślizg z blachy nierdzewnej kwasoodpornej o gr. 2 mm
- drążki poziome wykonane ze stali nierdzewnej
- elementy łączące; śruby utwardzone ocynkowane, nakrętki samokontrujące zakryte kolorowymi nasadkami z tworzywa sztucznego
- czoła słupów zabezpieczone deklami z kolorowego tworzywa sztucznego

Montaż:

Zestaw zamontowany w gruncie przy użyciu stalowych kotew ocynkowanych ogniowo.
Fundamenty wykonywane z betonu klasy B-25.



PLACE ZABAW
Podzamcze, ul. Źródłana 14
26-065 Piękoszów

Tel. 041 306 24 92
Kom. 0504-064-520
info@drewnograd.pl
www.drewnograd.pl