



KBT Polska sp. z o.o.
ul. Marii Konopniczej 6
00-491 Warszawa, Poland

KBT NV
Hemelrijken 8
2890 Sint-Amands, Belgium

DIA KBT LLC
Dimitrovskoye sh. 60A
premises XXIII room 20
127474 Moscow
Russian Federation



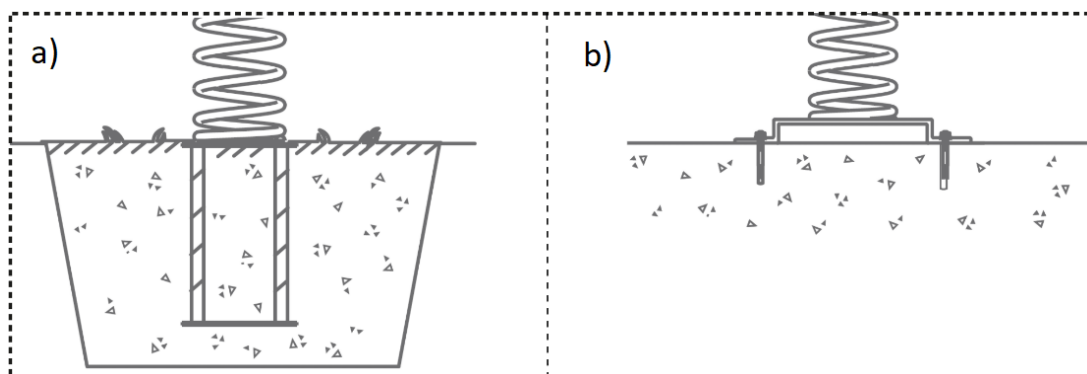
TECHNICAL SPECIFICATION

KARTA TECHNICZNA

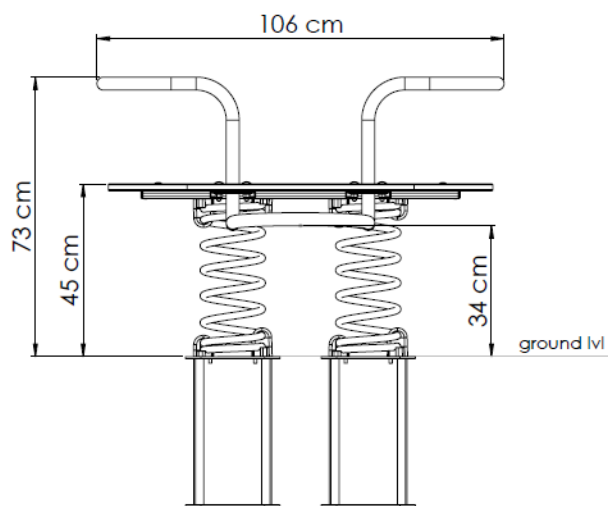
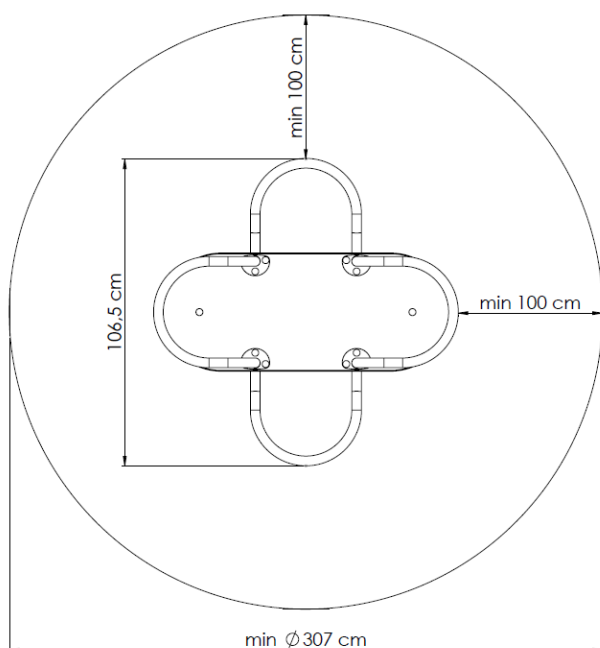
Spring toy in HDPE 'u-line' Bujak sprężynowy z HDPE 'u-line'	
Dimensions – height x width x length <i>Wymiary - wys. x szer. x dł.</i>	73 x 106 x 107 cm
Total weight with concret anchor <i>Masa całkowita z kotwą do gruntu</i>	52 kg
Minimal dimensions of falling space <i>Minimalne wymiary przestrzeni upadku</i>	Ø307 cm
Free height of fall <i>Wysokość swobodnego upadku</i>	<60 cm
Surface <i>Nawierzchnia</i>	sand, gravel, synthetic surface <i>piasek, żwirek, nawierzchnia syntetyczna</i>
Minimal area of falling space <i>Minimalna powierzchnia przestrzeni upadku</i>	74 600 cm ²
Depth of foundation <i>Głębokość posadowienia</i>	>20 cm
Proposed user age range <i>Proponowany przedział wiekowy użytkowników</i>	age of 3-12 <i>3-12 lat</i>
Certificate of compliance <i>Certyfikat zgodności z normą</i>	EN 1176-1, EN 1176-6
Product code <i>Kod produktu</i>	177.023.00x.00x

Description *Opis:*

- HDPE antislip plate 18 mm *plyta antypoślizgowa HDPE grubość 18mm*
- Spring Ø18xØ170x410 mm *sprężyna Ø 18xØ170x410 mm*
- The handgrip are bent stainless steel tubes *uchwyty to gięte rury ze stali nierdzewnej*
- Concrete anchor (a) / flat anchor (b) *kotwa do gruntu (a) / kotwa płaska (b)*



TECHNICAL DRAWINGS RYSUNKI TECHNICZNE



PACKING INFORMATION INFORMACJE DOTYCZĄCE PAKOWANIA

	Pieces per packing <i>Sztuk w jednostce pakowania</i>	Dimensions of packing unit <i>Wymiary pakowania</i>	Weight of packing unit <i>Waga opakowania</i>	Packing units per pallet <i>Opakowań jednostkowych na palecie</i>	Pallet height <i>Wysokość palety</i>	Weight per pallet <i>Waga na palecie</i>
spring toy <i>bujak</i>	1	107 x 46 x 24 cm	22 kg	14	168 cm	308 kg
spring <i>sprężyna</i>	2	41 x 18 x 19 cm	8 kg	60	-	480 kg
Concret / flat anchor <i>Kotwa do gruntu / betonu</i>	2	40 x 25 x 25 cm / 35x25x3,5cm	7 / 4 kg	60 / 125	-	420 kg / 500 kg