



**KBT Polska sp. z o.o.**  
ul. Marii Konopniczej 6  
00-491 Warszawa, Poland

**KBT NV**  
Hemelrijken 8  
2890 Sint-Amands, Belgium

**DIA KBT LLC**  
Dimitrovskoye sh. 60A  
premises XXIII room 20  
127474 Moscow  
Russian Federation



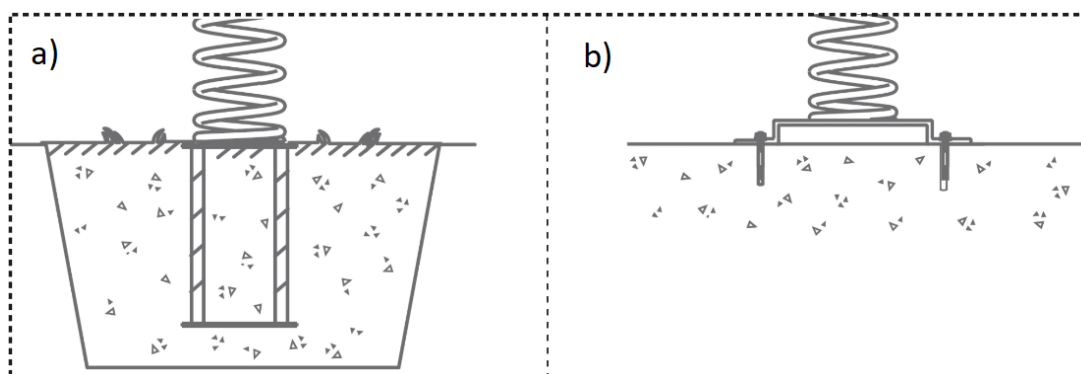
## TECHNICAL SPECIFICATION

### KARTA TECHNICZNA

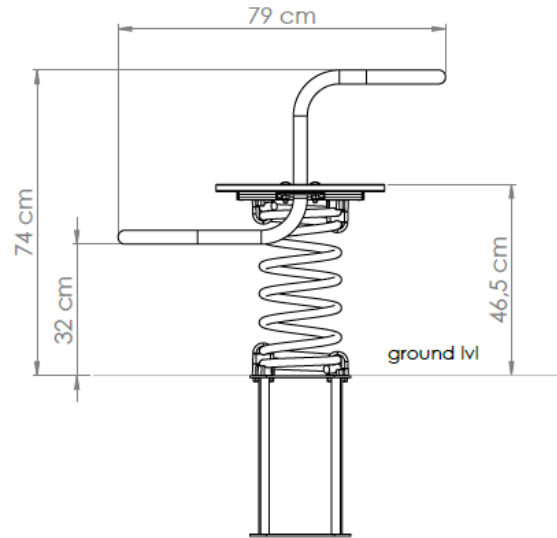
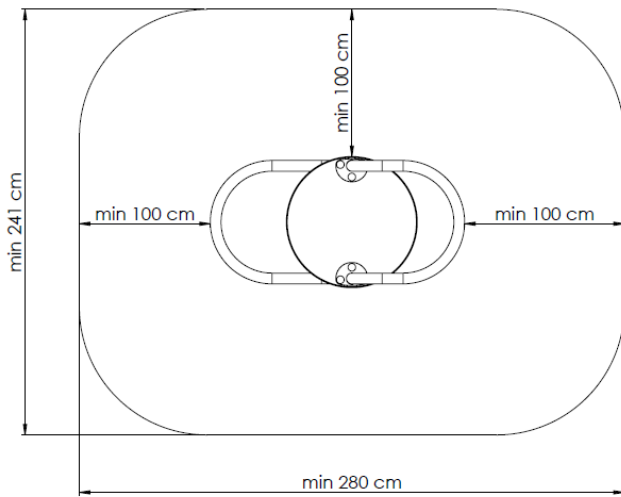
<b>Spring toy in HDPE 'z-line' Bujak sprężynowy z HDPE 'z-line'</b>	
Dimensions – height x width x length <i>Wymiary - wys. x szer. x dł.</i>	74 x 41 x 79 cm
Total weight with concret anchor <i>Masa całkowita z kotwą do gruntu</i>	28 kg
Minimal dimensions of falling space <i>Minimalne wymiary przestrzeni upadku</i>	280 x 241 cm
Free height of fall <i>Wysokość swobodnego upadku</i>	<60 cm
Surface <i>Nawierzchnia</i>	sand, gravel, synthetic surface <i>piasek, żwirek, nawierzchnia syntetyczna</i>
Minimal area of falling space <i>Minimalna powierzchnia przestrzeni upadku</i>	54 500 cm <sup>2</sup>
Depth of foundation <i>Głębokość posadowienia</i>	>20 cm
Proposed user age range <i>Proponowany przedział wiekowy użytkowników</i>	age of 3-12 <i>3-12 lat</i>
Certificate of compliance <i>Certyfikat zgodności z normą</i>	EN 1176-1, EN 1176-6
Product code <i>Kod produktu</i>	177.021.00x.00x

#### Description *Opis:*

- HDPE antislip plate 18 mm  *płyta antypoślizgowa HDPE grubość 18mm*
- Spring  $\varnothing 20 \times \varnothing 200 \times 425$  mm  *sprężyna  $\varnothing 20 \times \varnothing 200 \times 425$  mm*
- The handgrips are made of bent stainless steel pipes  *uchwyty są wykonane z giętych rur nierdzewnych*
- Concrete anchor (a) / flat anchor (b)  *kotwa do gruntu (a) / kotwa płaska (b)*



TECHNICAL DRAWINGS RYSUNKI TECHNICZNE



PACKING INFORMATION INFORMACJE DOTYCZĄCE PAKOWANIA

	Pieces per packing <i>Sztuk w jednostce pakowania</i>	Dimensions of packing unit <i>Wymiary pakowania</i>	Weight of packing unit <i>Waga opakowania</i>	Packing units per pallet <i>Opakowań jednostkowych na palecie</i>	Pallet height <i>Wysokość palety</i>	Weight per pallet <i>Waga na palecie</i>
spring toy <i>bujak</i>	1	56 x 43 x 24 cm	10 kg	28	168 cm	280 kg
spring <i>sprężyna</i>	1	43 x 21 x 21 cm	11 kg	45	-	495 kg
Concret / flat anchor <i>Kotwa do gruntu / betonu</i>	1	40 x 25 x 25 cm / 35x25x3,5 cm	7 / 4 kg	60 / 125	-	420 kg / 500 kg